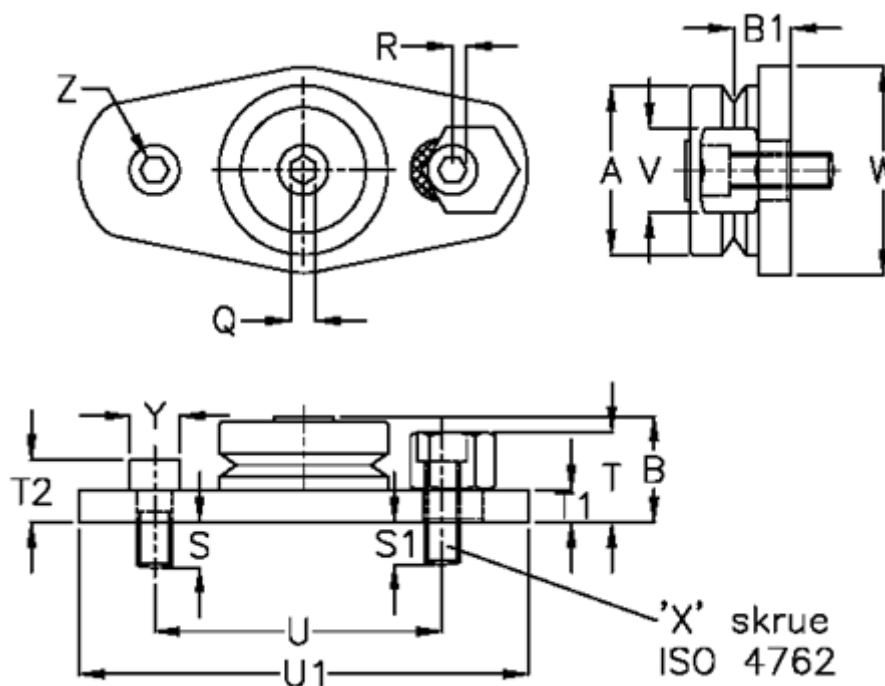


Varenummer: 057153301824  
 Beskrivelse: HEPCO GV3 leje BHJ 18 DENS  
 Standart til blindhuls montering

## Mål



a = 18.0	T1 = 4.00	Y = 7.0
B = 12.4	T2 = 8.00	Z = 7
B1 = 6.75	U = 38.0	
Q = 2.0	U1 = 54.0	
R = 1.2	V = 11	
S = 8.00	vægt kg/1000 = 0	
S1 = 10.5	W = 24.5	
T = 10.0	X = M4	